

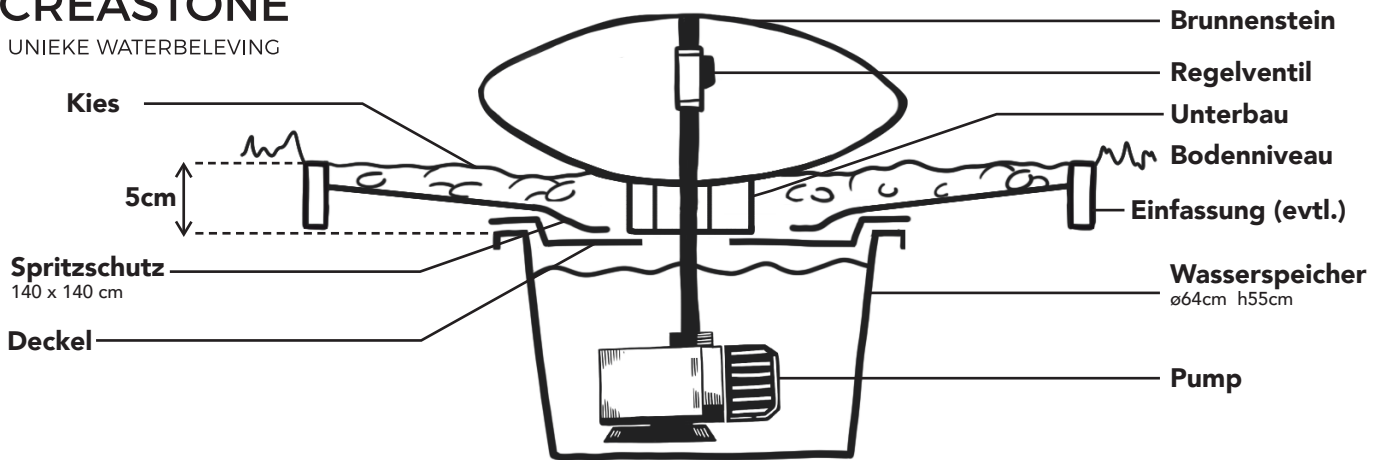


Anleitung Brunnenstein

Model UFO & KUGEL

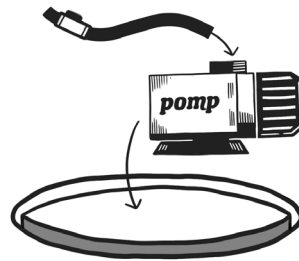
CREASTONE

UNIEKE WATERBELEVING



1.

Graben Sie den Wasserspeicher $\pm 10\text{cm}$ unter Bodenniveau ein.



2.

Platzieren Sie die Pumpe und bringen Sie den Schlauch an.



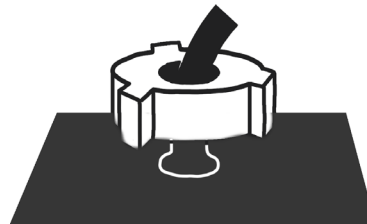
3.

Brechen Sie die 'Stanzöffnung' aus dem Deckel und legen Sie den Deckel auf den Behälter.



4.

Legen Sie die Spritzfolie aus.



5.

Platzieren Sie den Unterbau auf der Spritzfolie



6.

Platzieren Sie den unteren Teil des Steins und schließen Sie den Schlauch am oberen Teil an. Platzieren Sie nun den oberen Teil.



7.

Füllen Sie den Speicher mit Wasser.



8.

Schalten Sie die Pumpe ein und stellen Sie die Fontänenhöhe mit dem Regelventil ein.



9.

Dekorieren Sie mit 3-5cm Kies (± 90 Liter)

Allgemeine Informationen zu den Creastone Produkten.

Alle Steine werden von Creastone in den Niederlanden entworfen und aus Qualitätsbeton gefertigt. Beton ist langlebig und sieht natürlich aus, aber er erfordert auch Ihre Aufmerksamkeit. Deshalb geben wir Ihnen nachfolgend ein paar wichtige Hinweise.

Transport.

Der Spediteur haftet für alle Schäden, die während des Transports entstehen. Überprüfen Sie deshalb die Produkte bei der Lieferung auf eventuelle Schäden.

1. Falls bei der Anlieferung Schäden auftreten, melden Sie diese sofort dem Fahrer und machen Sie Fotos.
2. Melden Sie Schäden sofort (innerhalb von zwei Arbeitstagen) an Creastone; info@creastone.nl

Platzierung.

Die Betonsteine dürfen bei der Platzierung nicht wackeln.

Eventuelle Unebenheiten müssen ausgeglichen werden, um mögliche Bruchschäden zu verhindern.

Vermeiden Sie (Schwind-)Risse in Ihren Creastone-Steinen.

Beton kann (wie viele andere Materialien) keine großen und plötzlichen Temperaturunterschiede aushalten. Wenn Ihr Betonstein den ganzen Tag in der brennenden Sonne liegt, dehnt er sich aufgrund der Hitze aus. Das Einschalten der Pumpe oder der Sprinkleranlage führt nicht zu einer gleichmäßigen Abkühlung. (Das Innere ist noch warm und die Außenseite kühlt durch das Wasser schnell ab). Diese plötzlichen Temperaturunterschiede können Risse verursachen.

Verhindern Sie das Auftreten von Rissen bei extremer Witterung (>30 Grad / starkes Sonnenlicht):

1. Lassen Sie die Pumpe von frühmorgens an den ganzen Tag laufen oder lassen Sie sie aus.
2. Wenn die Pumpe abends eingeschaltet wird, vergewissern Sie sich, dass die Steine abgekühlt sind (handwarm).

3. Stellen Sie sicher, dass sich die heißen Schalen außerhalb der Reichweite der Sprinkler befinden.

Nach unseren Erfahrungen haben derartige Risse keine weiteren Folgen für die Haltbarkeit des Produkts. Sollten diese Risse jedoch dazu führen, dass es zum Auslaufen von Wasser kommt, nehmen Sie bitte Kontakt mit uns auf.

Frostbeständigkeit.

Die Steine sind frostbeständig, sofern sich kein Wasser in oder auf ihnen befindet.

Schützen Sie die Pumpe vor Frost; verhindern Sie das Einfrieren der Pumpe, indem Sie diese mindestens 50 cm unter Wasser halten. Der Wasserspeicher von Creastone ist 55 cm tief. Halten Sie diesen also bei Frost mit Wasser gefüllt.

Garantie.

Die Garantie auf unsere Steine beträgt drei Jahre ab Rechnungsdatum mit Ausnahme von Schwindrissen, aus denen kein Wasser austritt, und Bruchschäden die durch unsachgemäßen Gebrauch entstehen. Melden Sie Schäden innerhalb der Garantiezeit durch die Vorlage der Rechnung und des Produkts oder durch die Zusendung von Fotos an info@creastone.nl.

Da die Rohmaterialien des Betons aus der Natur stammen und wir alles von Hand verarbeiten, sind Farbunterschiede möglich. Diese Unterschiede sind nicht durch die Garantie abgedeckt. Die Garantie auf unsere elektronischen Produkte beträgt 2 Jahre bei ordnungsgemäßer Wartung. Außerdem muss sich das Produkt im Originalzustand befinden (Keine abgetrennten oder selbst angebauten Stecker etc.).

Bei Fragen oder Unklarheiten wenden Sie sich gerne an uns.

Viel Freude mit Ihrem Creastone!

Creastone
Schuurmansweg 3a
7156SK Beltrum
+31(0)6 41 64 32 91
bram@creastone.nl
www.wasserelemente.de



CREASTONE
UNIEKE WATERBELEVING